
 <p>ALCALDÍA DE SANTIAGO DE CALI SECRETARÍA DE EDUCACIÓN</p>	<p>INSTITUCION EDUCATIVA CRISTOBAL COLÓN</p> <p>Niveles: Pre-escolar, Primaria, Secundaria y Media Técnica Especialidad Comercio</p> <p>Reconocimiento de estudios: Resolución N° 1458 de Julio 1 de 2004</p> <p>Bachillerato Nocturno por ciclos. Resolución 4143.0.21.11232 de diciembre 10 de 2010</p> <p>Nit. 805009185-5 Código DANE 176001004256</p> <p>Calle 44 No. 47A -16 Barrio: Mariano Ramos Tel: 327 49 72</p> <p>SISTEMA DE GESTION DE CALIDAD - SGC- MECI-SISTEDA</p>	
---	--	---

**Docente: Ing. Carlos Alberto Gil**

**TECNOLOGÍA – NOVENO:**

**Jornada Tarde**

**Tema: CAD – Diseño asistido por computador**

Componente: **APROPIACIÓN Y USO DE LA TECNOLOGIA - SOLUCIÓN DE PROBLEMAS CON TECNOLOGÍA**

**Competencia:** Relaciono los conocimientos científicos y tecnológicos que se han empleado en diversas culturas y regiones del mundo a través de la historia para resolver problemas y transformar el entorno.

**Desempeños:** Relaciono los conocimientos científicos y tecnológicos que se han empleado en diversas culturas y regiones del mundo a través de la historia para resolver problemas y transformar el entorno.

Utilizo las tecnologías de la información y la comunicación, para apoyar mis procesos de aprendizaje y actividades personales (recolectar, seleccionar, organizar y procesar información).

Instrucciones:

Nombres y Apellidos		Grupo:		Fecha:	
---------------------	--	--------	--	--------	--

**Conceptualización**

CAD – Diseño asistido por computador, es una técnica desarrollada por algunos profesiones u oficios que involucran diseños industriales, comerciales a través del uso de herramientas en un computador. Aquellos diseños se supone que deben ser muy similares a la realidad.

**Definición:** El diseño asistido por computadora es un proceso conocido por las siglas CAD, (del inglés Computer Aided Design), que mejora la fabricación, desarrollo y diseño de los productos con la ayuda de la computadora. Estos dibujos o diseños se guardan en la computadora.

**Importancia.** Mejora la fabricación, desarrollo y diseño de los productos con la ayuda de la computadora. Con el diseño asistido por computadora se puede fabricar productos complejos que serían prácticamente imposibles de realizar por el ser humano.



¿Quién inventó el CAD?

El nombre AutoCAD surge como creación de la compañía Autodesk, en que Auto hace referencia a la empresa creadora del software y CAD a **Diseño Asistido por Computadora** (por sus siglas en inglés "Computer Aided Design"), teniendo su primera aparición en 1982. el creador de Autocad es la empresa Autodesk.

¿Qué ventajas estratégicas proporciona el diseño asistido por computadora?

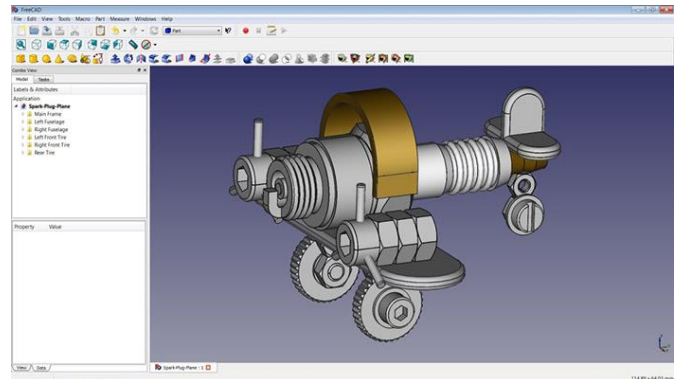
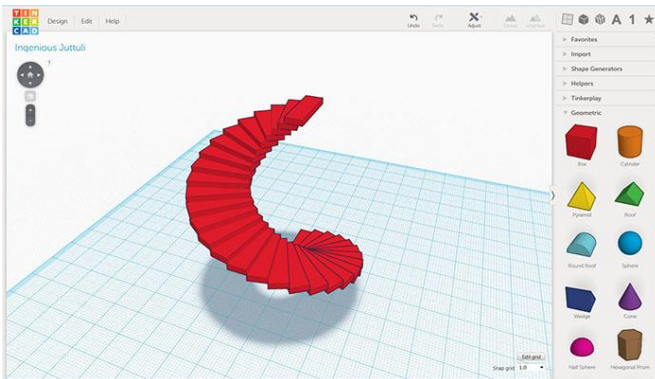


La introducción del ordenador (Computadora) dentro del proceso constructivo ha contribuido a mejorar notablemente la fase de diseño. Se han reducido los costes y tiempos de diseño, y también ha disminuido el tiempo de respuesta ante los cambios de producción.

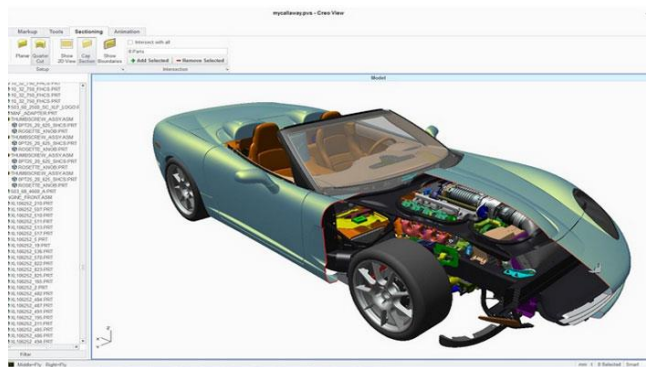
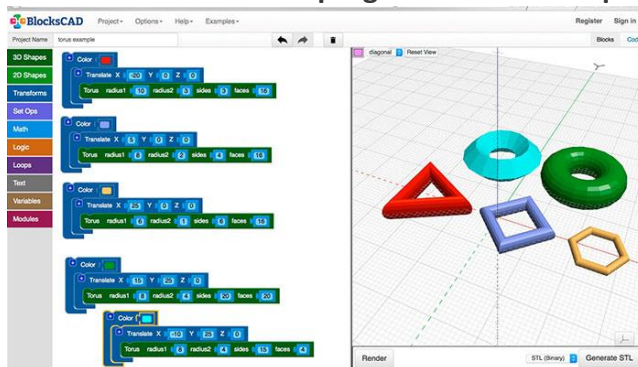
Ejemplo de algunos programas que permiten el CAD:

- 1- TinkerCAD
- 2- FreeCAD
- 3- BlocksCAD
- 4- CREO
- 5- Fusión 360 °
- 6- Solidworks
- 7- AutoCAD
- 8- CATIA
- 9- OpenSCAD
- 10- Rhino3D

Veamos algunos ejemplos de lo que podemos diseñar con estos programas. Sin embargo, recordemos que en nuestra institución no tenemos instalado ningún de estos, por tal razón vamos a proponer hacer una actividad con alguna herramienta que podamos trabajar.



## Producción a través de programación en bloques.



Metodología: La siguiente actividad tiene como objetivo avanzar en la conceptualización o fundamentación teórica sobre el tema, en ella encontrarás, toda la información base para generar competencias desde la relación con los avances tecnológicos apoyados en los sistemas informáticos, para mejorar procesos en las labores cotidianas del ser humano y la sociedad.



ALCALDÍA DE  
SANTIAGO DE CALI  
SECRETARÍA DE EDUCACIÓN

INSTITUCION EDUCATIVA CRISTOBAL COLÓN  
Niveles: Pre-escolar, Primaria, Secundaria y Media Técnica Especialidad Comercio  
Reconocimiento de estudios: Resolución N° 1458 de Julio 1 de 2004  
Bachillerato Nocturno por ciclos. Resolución 4143.0.21.11232 de diciembre 10 de 2010  
Nit. 805009185-5 Código DANE 176001004256  
Calle 44 No. 47A -16 Barrio: Mariano Ramos Tel: 327 49 72  
SISTEMA DE GESTION DE CALIDAD - SGC- MECI-SISTEDA



1. Debes descargar el archivo y completa las siguientes actividades, al finalizar por favor lo envías vía aula virtual de Classroom Google. **z2p2lvh**
2. Puedes enviar al correo electrónico [cagil2009@gmail.com](mailto:cagil2009@gmail.com)
3. Puedes tomar fotografías y enviar al 3206802202
4. Lee completamente la guía anterior para desarrollar tus actividades.

Páginas de apoyo

<https://www.3dnatives.com/es/mejores-sofware-cad-programa-180320192/>

Video de Apoyo

<https://www.youtube.com/watch?v=mgPqwRQwJnU>

<https://www.youtube.com/watch?v=QZQEidIIJ3Q>

# ACTIVIDAD

Responde.

Con tus propias palabras, explica ¿Qué se entiende por CAD, Diseño Asistido por Computador?

Menciona y explica si conoces algún programa que nos pueda ayudar con la creación de este tipo de soluciones.

Realiza un plano en el cuaderno o en Word que evidencie claramente el diseño interno de tu hogar.



ALCALDÍA DE  
SANTIAGO DE CALI  
SECRETARÍA DE EDUCACIÓN

INSTITUCION EDUCATIVA CRISTOBAL COLÓN

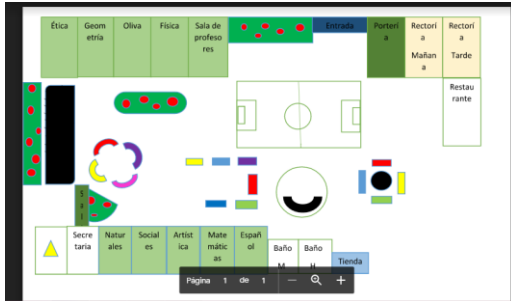
Niveles: Pre-escolar, Primaria, Secundaria y Media Técnica Especialidad Comercio  
Reconocimiento de estudios: Resolución N° 1458 de Julio 1 de 2004  
Bachillerato Nocturno por ciclos. Resolución 4143.0.21.11232 de diciembre 10 de 2010  
Nit. 805009185-5 Código DANE 176001004256  
Calle 44 No. 47A -16 Barrio: Mariano Ramos Tel: 327 49 72  
SISTEMA DE GESTION DE CALIDAD - SGC- MECI-SISTEDA



Realiza un plano en el cuaderno o en

Word que evidencie claramente el diseño general de la IEO Cristóbal Colón.

Por ejemplo, te dejo la siguiente imagen.



Es un diseño elaborado por un estudiante del año escolar anterior del colegio. Realizado en Word 2013. Hicieron uso de las herramientas de Formas.





ALCALDÍA DE  
SANTIAGO DE CALI  
SECRETARÍA DE EDUCACIÓN

**INSTITUCION EDUCATIVA CRISTOBAL COLÓN**

Niveles: Pre-escolar, Primaria, Secundaria y Media Técnica Especialidad Comercio  
Reconocimiento de estudios: Resolución N° 1458 de Julio 1 de 2004  
Bachillerato Nocturno por ciclos. Resolución 4143.0.21.11232 de diciembre 10 de 2010  
Nit. 805009185-5 Código DANE 176001004256  
Calle 44 No. 47A -16 Barrio: Mariano Ramos Tel: 327 49 72  
SISTEMA DE GESTION DE CALIDAD - SGC- MECI-SISTEDA

